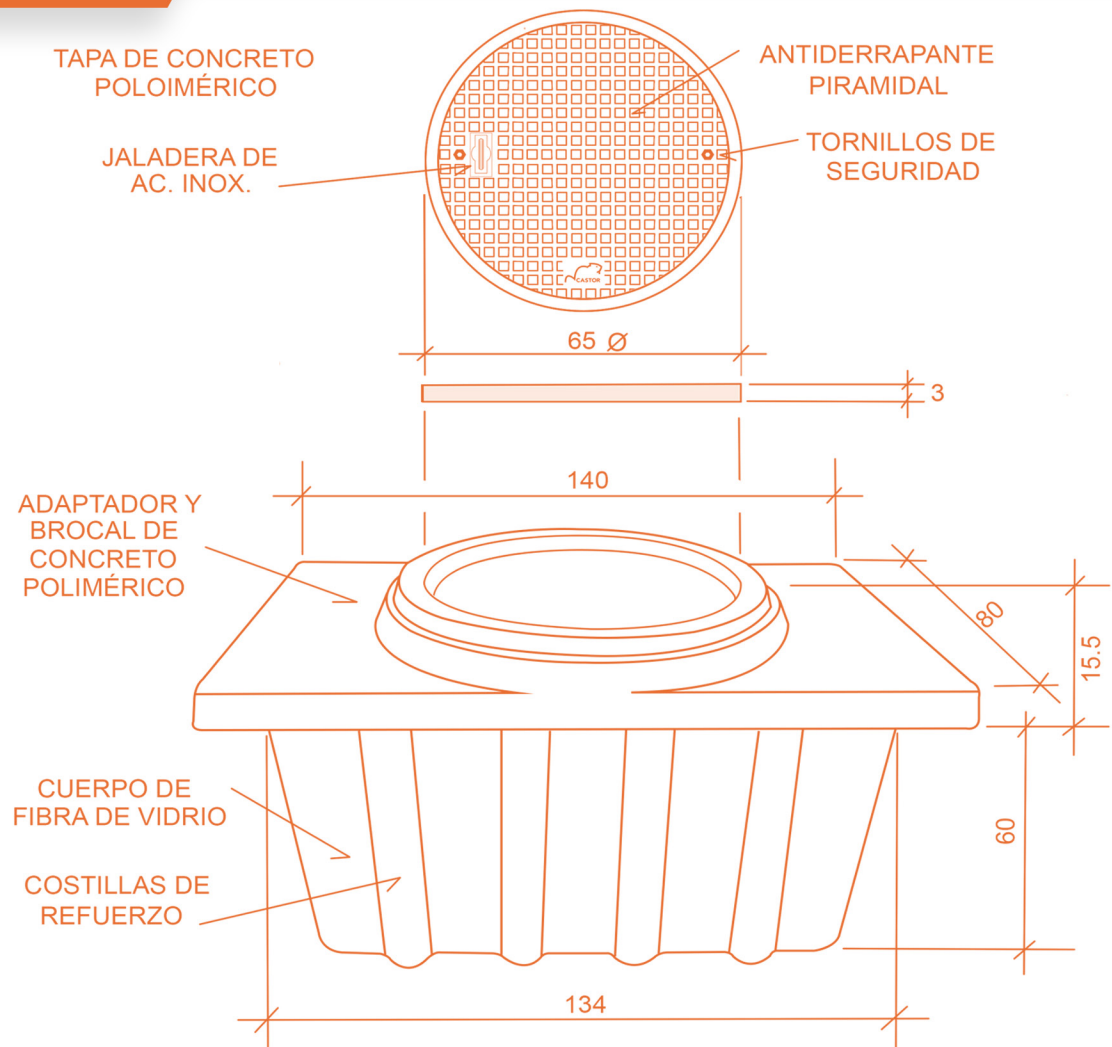


REGISTRO MICROMANHOLE 4' x 2' x 2'



**TELEFONIA
TEL17**

REGISTRO MICROMANHOLE
4' x 2' x 2'



ACOTACIONES EN CENTÍMETROS
TOLERANCIA +/- 3 mm



REGISTRO MICROMANHOLE 4' x 2' x 2'



**TELEFONÍA
TEL17**

ESPECIFICACIONES TÉCNICAS

FABRICADO EN CONCRETO POLIMÉRICO REFORZADO CON FIBRA DE VIDRIO
POZO FABRICADO CON FIBRA DE VIDRIO REFORZADO

TAPA CON ANTIDERRAPANTE TIPO PIRAMIDAL CÓNICO

IDEAL PARA CLIMAS EXTREMOS Y ALTOS GRADOS DE SALINIDAD

PERMEABILIDA A LÍQUIDOS, AGENTES CORROSIVOS Y BACTERIAS EN UN
GRADO MENOR AL 0.02%

PRODUCTOS GARANTIZADOS EN RESISTENCIA, DURABILIDAD Y
CALIDAD TOTAL

DIELÉCTRICO

AUTO EXTINGUIBLE

CUMPLEN CON LAS NORMAS NACIONALES VIGENTES

PESO APROXIMADO DEL CONJUNTO: 214 KG

RESISTENICA MECÁNICA: 18 T ↓