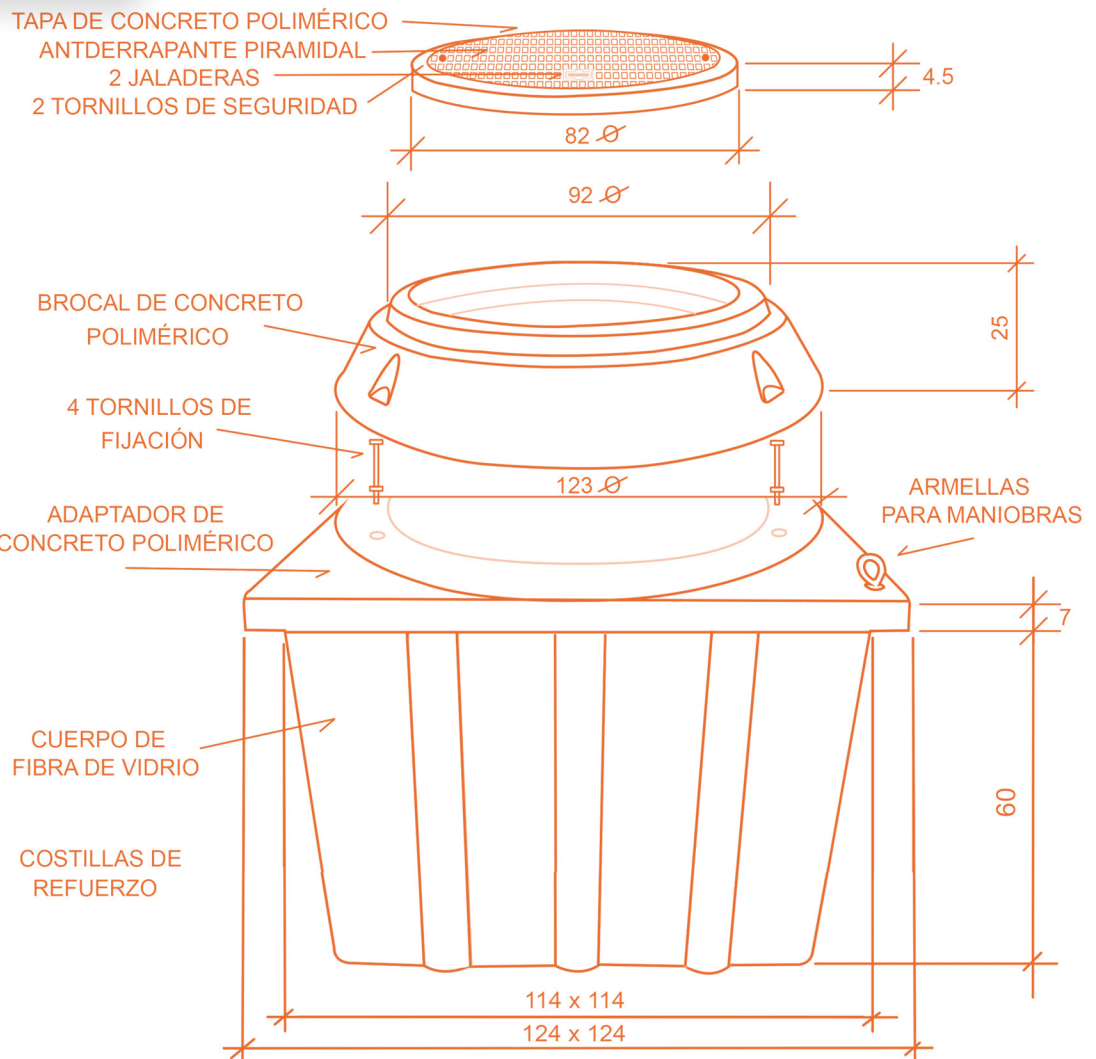


**REGISTRO  
MINIMANHOLE  
4' x 4' x 2'  
SECCIONADO**



**TELEFONÍA  
TEL20**





# REGISTRO MINIMANHOLE 4' x 4' x 2' SECCIONADO



**TELEFONÍA  
TEL20**

## ESPECIFICACIONES TÉCNICAS

FABRICADO EN CONCRETO POLIMÉRICO REFORZADO CON FIBRA DE VIDRIO  
POZO FABRICADO CON FIBRA DE VIDRIO REFORZADO

TAPA CON ANTIDERRAPANTE TIPO PIRAMIDAL

IDEAL PARA CLIMAS EXTREMOS Y ALTOS GRADOS DE SALINIDAD

PERMEABILIDAD A LÍQUIDOS, AGENTES CORROSIVOS Y BACTERIAS EN UN GRADO MENOR AL 0.02 %

PRODUCTOS GARANTIZADOS EN RESISTENCIA, DURABILIDAD Y CALIDAD TOTAL

DIELÉCTRICO

AUTO EXTINGUIBLE

CUMPLEN CON LAS NORMAS NACIONALES VIGENTES

PESO APROXIMADO DEL CONJUNTO: 378 KG

RESISTENCIA MECÁNICA: 21 T ↓