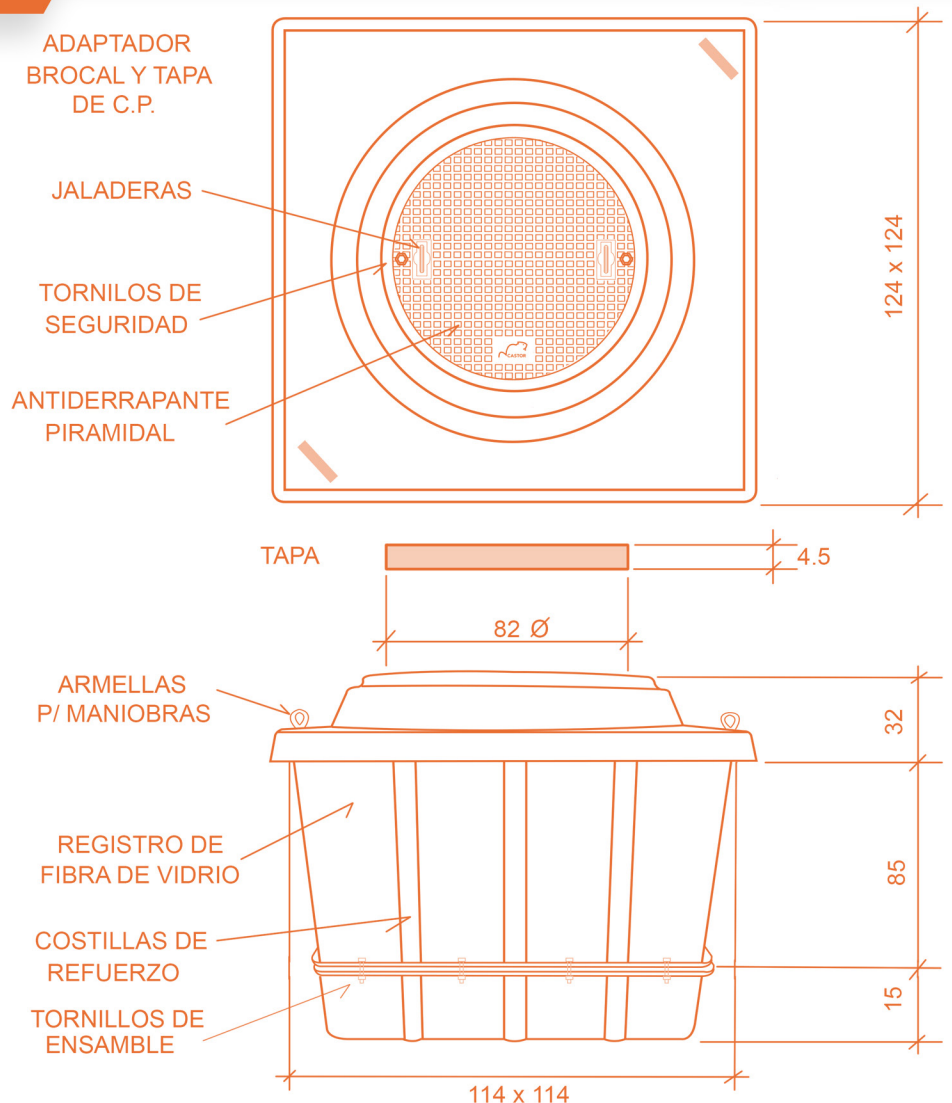


# REGISTRO MANHOLE 4' x 4' x 4' SPLIT



**TELEFONÍA  
TEL18**

REGISTRO MANHOLE 4' x 4' x 4' SPLIT



ACOTACIONES EN CENTIMETROS  
TOLERANCIA +/- 3 mm



# REGISTRO MANHOLE 4' x 4' x 4' SPLIT



**TELEFONÍA  
TEL18**

## ESPECIFICACIONES TÉCNICAS

FABRICADO EN CONCRETO POLIMÉRICO REFORZADO CON FIBRA DE VIDRIO  
POXO FABRICADO CON FIBRA DE VIDRIO REFORZADO

TAPA CON ANTIDERRAPANTE TIPO PIRAMIDAL

IDEAL PARA CLIMAS EXTREMOS Y ALTOS GRADOS DE SALINIDAD

PERMEABILIDAD A LÍQUIDOS, AGENTES CORROSIVOS Y BACTERIAS EN UN  
GRADO MENOR AL 0.02 %

PRODUCTOS GARANTIZADOS EN RESISTENCIA, DURABILIDAD Y  
CALIDAD TOTAL

DIELÉCTRICO

AUTO EXTINGIBLE

CUMPLEN CON LAS NORMAS NACIONALES VIGENTES

PESO APROXIMADO DEL CONJUNTO: 392 KG

RESISTENCIA MECÁNICA: 21 T ↓