

# MARCO Y TAPA PARA CAJA DE VÁLVULA

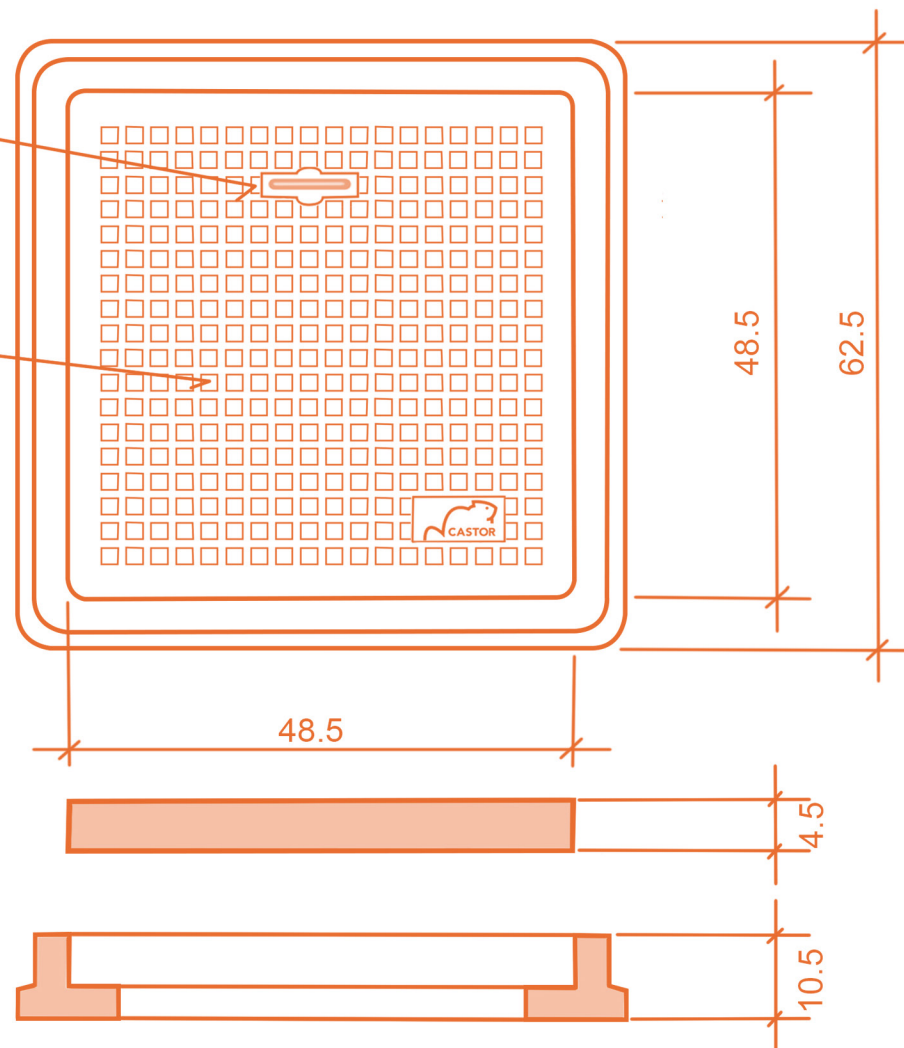


## ALCANTARILLADO AL04

MARCO Y TAPA  
PARA CAJA DE  
VÁLVULA

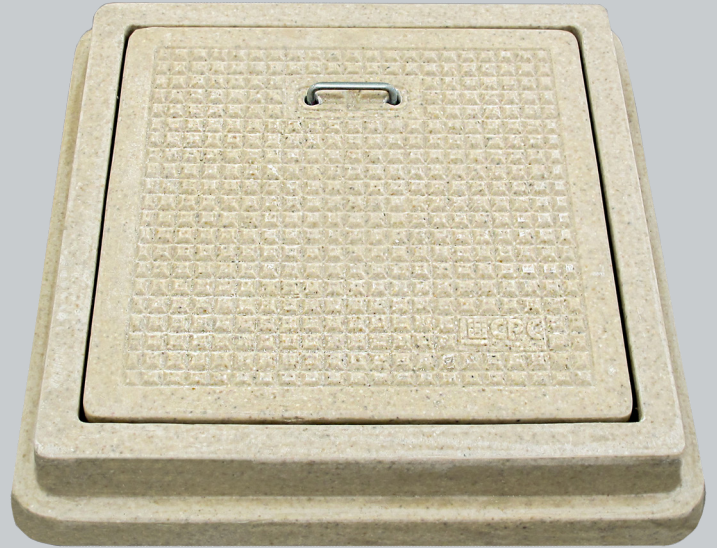
JALADERA

ANTIDERRAPANTE  
PIRAMIDAL





# MARCO Y TAPA PARA CAJA DE VÁLVULA



**ALCANTARILLADO  
AL04**

## ESPECIFICACIONES TÉCNICAS

ANTIDERRAPANTE TIPO PIRAMIDAL

CIEGO O CON DRENES

LOGOTIPOS PERSONALIZADOS

PERMEABILIDAD A LÍQUIDOS, AGENTES CORROSIVOS, MENOS DEL .02 %

IDEAL PARA CLIMAS EXTREMOS Y ALTOS GRADOS DE SALINIDAD

DIELÉCTRICO

AUTOEXTINGUIBLE

GARATIZADOS EN RESISTENCIA

DURABILIDAD Y CALIDAD TOTAL

PESO APROXIMADO 59 KGS.

RESISTENCIA MECÁNICA 21 T. ↓